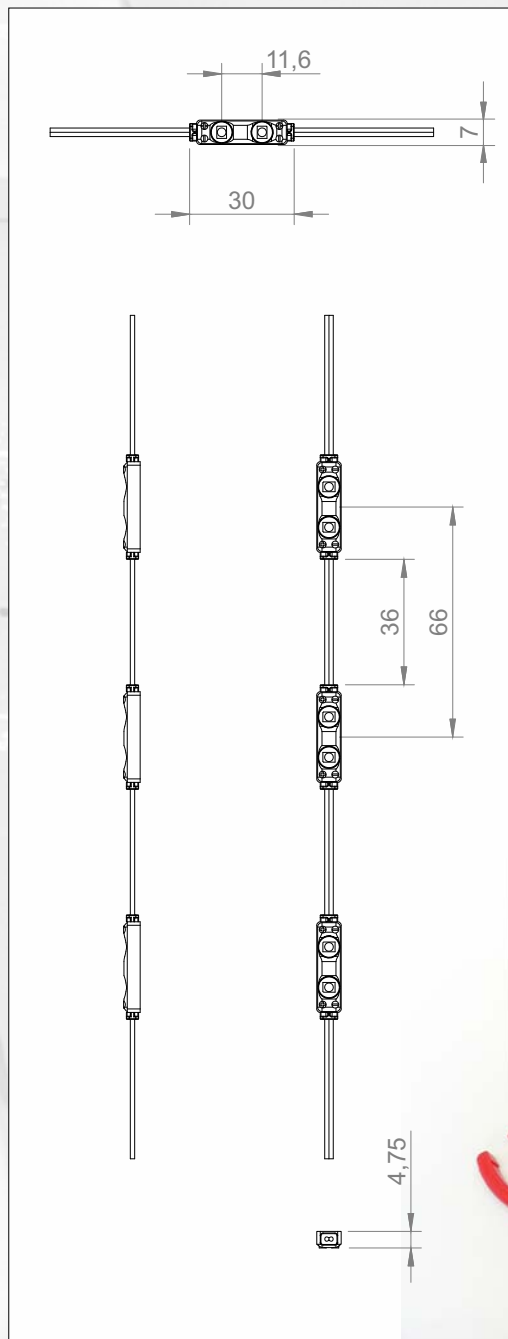


Technische Daten



- ultrakompakte Bauweise
- Leuchtstark
- Konstantstromregler
- Professionelles Design
- niedrige Einbautiefe
- für schmale Balkenbreiten
- für den geschützten Außenbereich
- SMD Technik
- Patent lizenzierte LED
- Lebensdauer 30.000h
- CE



Technische Daten

Systemart	flexible LED-Kette
Farben	Weiss 6500°K, Warmweiß 3000°K, Rot, Grün, Blau
LED Type	2x 1-Chip SMD 3528
Lichtstrom Weiss 6500° Kelvin	14 Lumen
Abstrahlwinkel	120°
Schaltungsart	12V DC, Parallel
Modul Leistung	0,3W
Stromaufnahme	25mA
Lebensdauer @ 25° 45% rF	25.000h
Schutzart	IP65
Ansteuerungsoption	dimm- und schaltbar
Befestigung	Klebe pads + Montagekleber erforderlich
Betriebstemperaturbereich	-25°C bis +60°C
Lagertemperaturbereich	-25°C bis +70°C
Abmessungen (LxBxH)	30 x 7 x 4.8mm
Modul Abstand (Mitte/Mitte)	variabel, max. 66mm
LED Raster	11,6mm
Anzahl Module (VE)	50 St.
Schneidbarkeit	je Modul
Max. Anz. Module je Stromzweig	50 St.
Modul - Abstand (Mitte/Mitte)	66mm



Bei den angegebenen Daten handelt es sich um ca. Angaben, technische Änderungen behalten wir uns vor.

LED Module MINI - N

[Ne⁺]

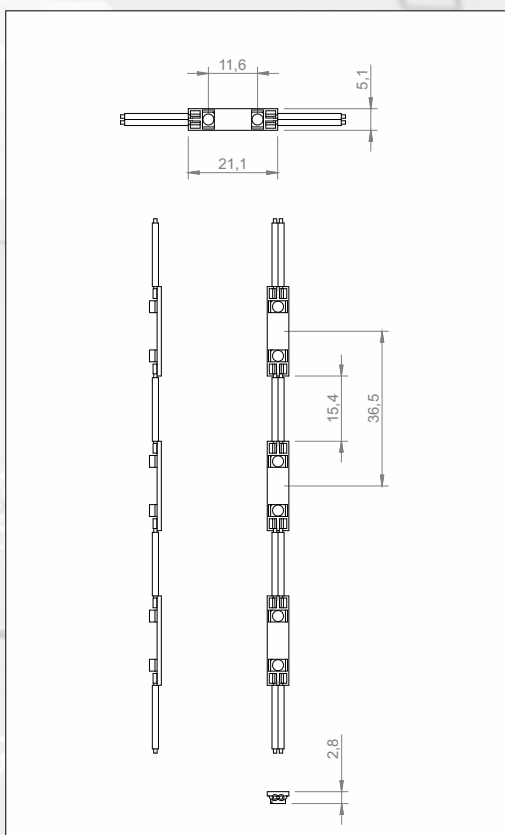
NP Lighting Gruppe

Light years ahead!

Technische Daten - 2 LED Modul



- ultrakompakte Bauweise
- Leuchtstark
- Konstantstromregler
- für den Vollverguss
- niedrige Einbautiefe
- für schmale Balkenbreiten
- offene Platinen
- flexible Kabel
- SMD Technik
- Patent lizenzierte LED
- Lebensdauer 30.000h
- CE



Technische Daten

Systemart	flexible LED-Kette
Farben	Weiss 6500°K, Warmweiß 3000°K, Rot, Grün, Blau
LED Type	2x 1-Chip SMD 3528
Lichtstrom Weiss 6500° Kelvin	14 Lumen
Abstrahlwinkel	120°
Schaltungsart	12V DC, Parallel
Modul Leistung	0,3W
Stromaufnahme	25mA
Lebensdauer @ 25° 45% rF	25.000h
Schutzart	IP00
Ansteuerungsoption	dimm- und schaltbar
Befestigung	für den Verguss geeignet
Betriebstemperaturbereich	-25°C bis +60°C
Lagertemperaturbereich	-25°C bis +70°C
Abmessungen (LxBxH)	21,1 x 5,1 x 2,8mm
Modul Abstand (Mitte/Mitte)	variabel, max. 36,5mm
LED Raster	11,6mm
Anzahl Module (VE)	50 St.
Schneidbarkeit	je Modul
Max. Anz. Module je Stromzweig	50 St.
Modul -Abstand (Mitte/Mitte)	37mm

Vergussmasse auf Eignung prüfen und Verarbeitungshinweisen folgen!



Bei den angegebenen Daten handelt es sich um ca. Angaben, technische Änderungen behalten wir uns vor.

LED Module MINI - N



NP Lighting Gruppe

Light years ahead!

Technische Daten - 1 LED Modul



MINI-01W65KN2
Für den Vollverguss

- ultrakompakte Bauweise
- sehr Leuchtstark
- Konstanzspannungsbetrieb
- für den Vollverguss
- niedrige Einbautiefe
- für schmale Balkenbreiten
- offene Platinen
- starre biegbare Kabel
- SMD Technik
- Patent lizenzierte LED
- Lebensdauer 25.000h
- CE, RoHS



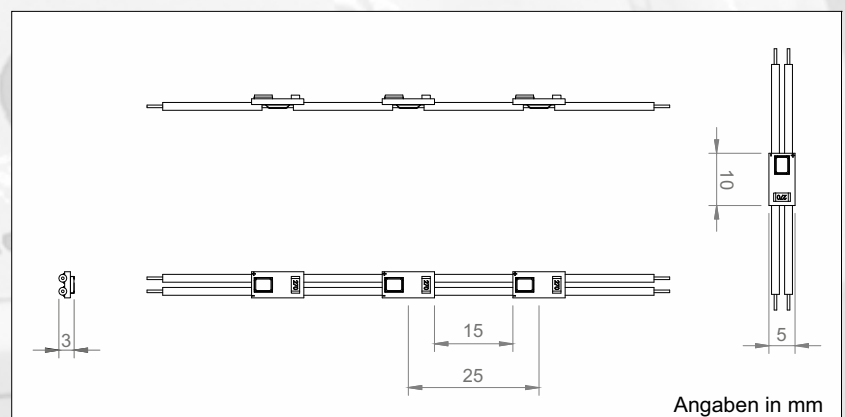
Technische Daten

Systemart	flexible LED-Kette
Farben	Weiss 6500°K, Warmweiß 4000°K,
LED Type	1x SMD 2835
Lichtstrom Weiss 6500° Kelvin	25 Lumen
Abstrahlwinkel	120°
Schaltungsart	12V DC, Parallel
Modul Leistung	0,24W
Stromaufnahme	20mA
Lebensdauer @ 25° 45% rF	25.000h
Schutzart	IP00
Ansteuerungsoption	dimm- und schaltbar
Befestigung	für den Verguss geeignet
Betriebstemperaturbereich	-20°C bis +40°C
Lagertemperaturbereich	-25°C bis +60°C
Abmessungen (LxBxH)	10 x 5 x 1,6mm
Modul Abstand (Mitte/Mitte)	variabel, max. 25mm
LED Raster	25mm
Anzahl Module (VE)	2x 50 St. auf Rolle
Schneidbarkeit	je Modul
Max. Anz. Module je Stromzweig	50 St.
Kabellänge (Modul zu Modul)	15mm

Vergussmasse auf Eignung prüfen und Verarbeitungshinweisen folgen!

Vergussmasse: unsere Empfehlung VT 3402 KKNV **WepoxWepuranWepesil**
PETERS

Biegeradius, scharfes abknicken vermeiden:



Angaben in mm

Bei den angegebenen Daten handelt es sich um ca. Angaben, technische Änderungen behalten wir uns vor.